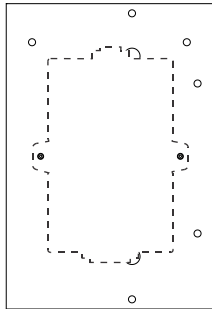


Hoja de instalación del soporte FSB-BRKT2



Descripción

El soporte FSB-BRKT2 se utiliza para montar módulos Puente de servidor de campo (FSB) compatibles con un gabinete MFC (A) o al costado de un chasis 3-CHAS7.

Instalación

Instale y conecte este dispositivo según las normas, ordenanzas y regulaciones locales y nacionales aplicables.

ADVERTENCIA: Peligro de electrocución. Para evitar lesiones personales, retire todas las fuentes de energía eléctrica y permita que la energía almacenada se descargue antes de instalar o retirar el equipo.

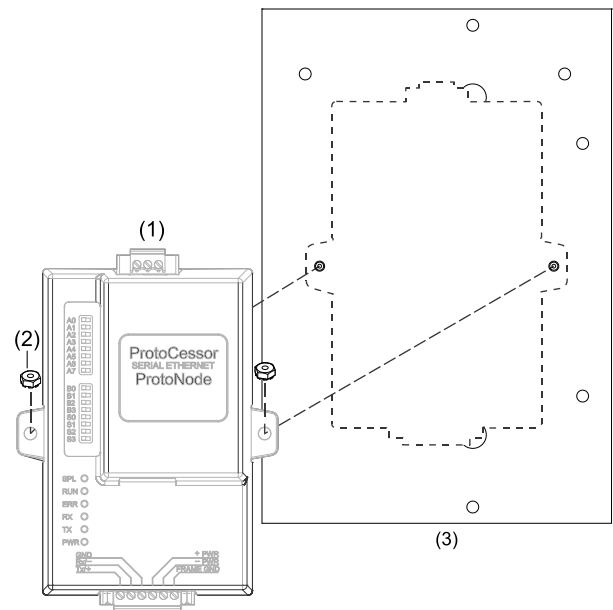
Nota: Se recomienda que el módulo FSB y el cableado asociado se instalen en el FSB-BRKT2 antes de montarlo en el gabinete. Para obtener información sobre el cableado y el montaje del módulo FSB, consulte las instrucciones de instalación correspondientes del FSB.

Para instalar el FSB-BRKT2 en un gabinete MFC(A):

1. Conecte el módulo FSB al soporte de montaje FSB-BRKT2 con las tuercas K suministradas. Consulte la Figura 1.
2. Instale el FSB-BRKT2 en el MFC(A) con dos tornillos n. ° 6, como se muestra en la Figura 2 (tenga en cuenta la orientación de cada módulo FSB).

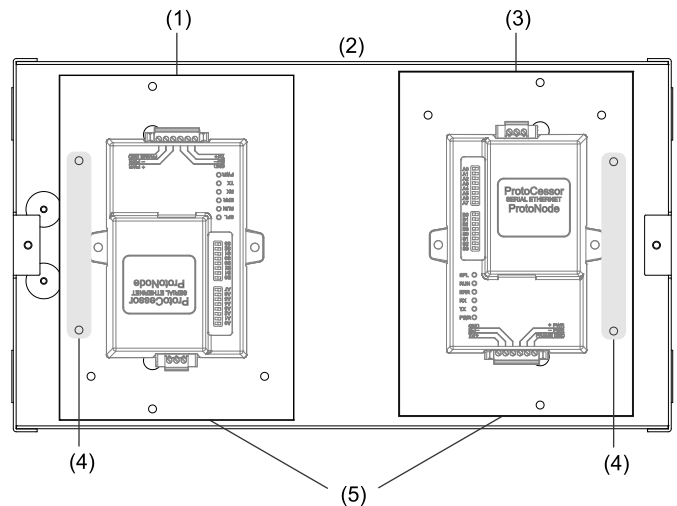
Para instalar el FSB-BRKT2 en un chasis 3-CHAS7:

1. Conecte el módulo FSB al soporte de montaje FSB-BRKT2 con las tuercas K suministradas. Consulte la Figura 1.
2. Retire los tornillos del riel superior e inferior del lado derecho del chasis 3-CHAS7 como se muestra en la Figura 3.
3. Con el conector FSB HOST hacia arriba, alinee los orificios de montaje del FSB-BRKT2 con los orificios de los tornillos de los rieles superior e inferior del chasis.
4. Fije el FSB-BRKT2 al chasis utilizando los tornillos del riel del chasis.



- (1) Módulo Puente de servidor de campo (FSB) (3) FSB-BRKT2
 (2) Tuerca K #4 (2)

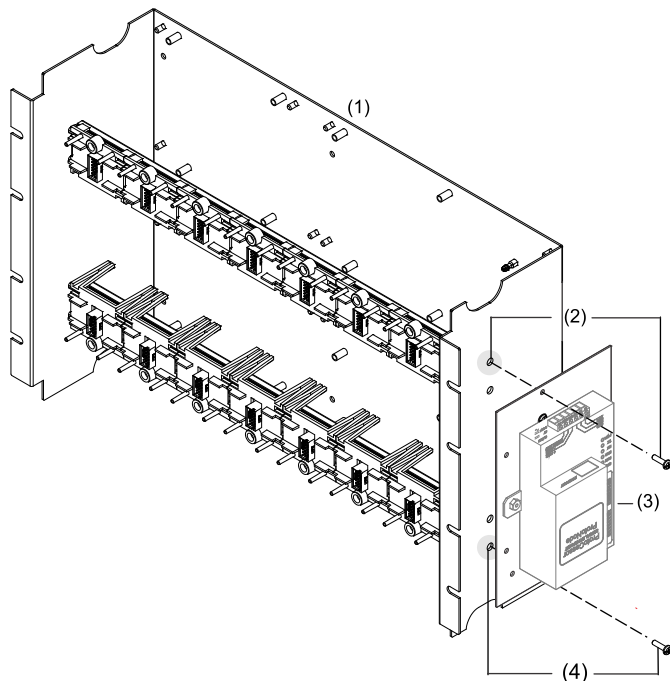
Figura 2: Montaje en un gabinete MFC(A)



- (1) Conector HOST en la parte superior (4) Tornillo #6 (2)
 (2) Gabinete MFC-A (5) FSB-BRKT2
 (3) Conector RS-485 en la parte superior



Figura 3: Montaje en un chasis 3-CHAS7



- (1) Chasis 3-CHAS7
- (2) Tornillos del riel superior
- (3) FSB montado en FSB-BRKT2
- (4) Tornillos del riel inferior

Especificaciones

Dimensiones	4,85 × 7,13 × 0,05 pulg. (12,32 × 18,11 × 0,13 cm)
-------------	---

Entorno de funcionamiento	
Temperatura	0 a 49°C (32 a 120°F)
Humedad relativa	0 a 93% sin condensación

Información de contacto

Para información de contacto, visite www.edwardsfiresafety.com.